

半导体激光工业加工系列

Activation 系列



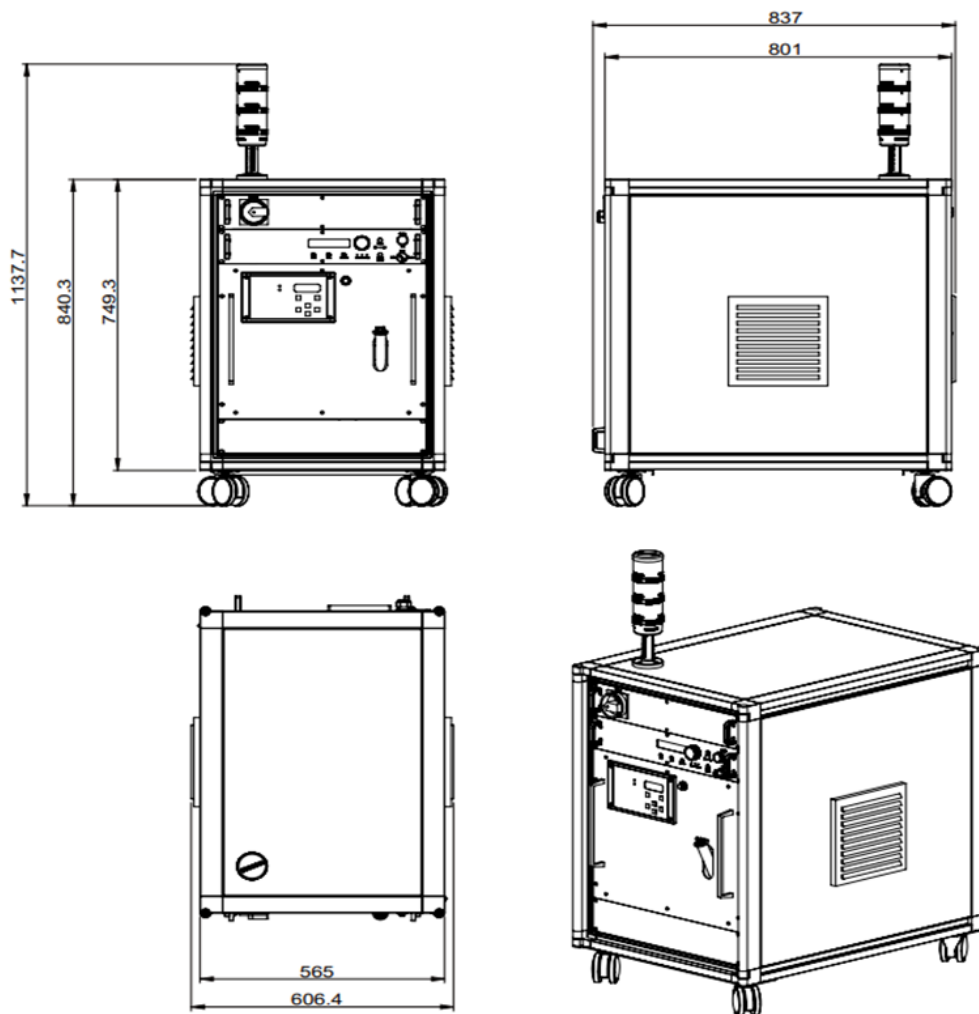
产品特点

- 激光系统一站式解决方案
- 模块化设计易于集成
- 完善的控制和保护功能
- 高可靠性易操作
- 闭环工艺控制

主要应用

- 材料表面处理
- 激光退火
- 激光回流焊
- 激光键合
- 塑料焊接
- 非接触式加热

尺寸图 (mm)



注: 结构图仅供参考。如有其他特殊要求, 请及时与我们联系。

规格参数

产品代码	ACT000017	ACT000018	ACT000019
产品型号 ¹	LM-AS400-808-F400-10	LM-AS400-808-F400-5	LM-AS400-980-F400-10

基本参数	单位	值		
机箱尺寸	-	19"	19"	19"
尺寸 (高 × 宽 × 长)	mm	1140 × 610 × 840	1140 × 610 × 840	1140 × 610 × 840
重量	kg	120	120	120

光学参数				
输出功率 (CW)	W	400	400	400
工作波长	nm	808	808	980
光纤芯径	μm	400	400	400
数值孔径	-	0.22	0.22	0.22
光纤接头	-	LD80	LD80	LD80
光纤长度	m	10	5	10

电学参数				
供电电压	V	390 ± 10	390 ± 10	390 ± 10
最大供电电流	A	16	16	16
供电频率	Hz	50 - 60	50 - 60	50 - 60
接线标准	-	3P + N + PE	3P + N + PE	3P + N + PE
接头类型	-	CEE	CEE	CEE

环境参数				
工作环境温度	°C	15 ~ 35	15 ~ 35	15 ~ 35
存储环境温度	°C	15 ~ 60	15 ~ 60	15 ~ 60
冷却方式	-	水冷	水冷	水冷
冷却功率	W	2100	2100	2100
冷却水压力	bar	3.5	3.5	3.5
冷却水流量	L/min	4	4	4
冷却水水质	-	蒸馏水	蒸馏水	蒸馏水

其他配件 ²			
红光指示	●	●	●
按键总开关	●	●	●
输出温度监测及闭环控制	○	○	○
输出功率监测及闭环控制	○	○	○
脉冲模式	●	●	●
匹配激光加工头 (LPH)	○	○	○

¹ 产品型号 = 品牌 - 系列 & 功率 - 波长 - 光纤芯径 - 光纤长度

² “●” ---有; “○” --- 可选。



规格参数

产品代码	ACT000020	ACT000021	ACT000022
产品型号 ¹	LM-AS400-980-F400-5	LM-AS500-980-F400-10	LM-AS500-980-F400-5

基本参数	单位	值		
机箱尺寸	-	19"	19"	19"
尺寸 (高 × 宽 × 长)	mm	1140 × 610 × 840	1140 × 610 × 840	1140 × 610 × 840
重量	kg	120	120	120

光学参数				
输出功率 (CW)	W	400	500	500
工作波长	nm	980	980	980
光纤芯径	μm	400	400	400
数值孔径	-	0.22	0.22	0.22
光纤接头	-	LD80	LD80	LD80
光纤长度	m	5	10	5

电学参数				
供电电压	V	390 ± 10	390 ± 10	390 ± 10
最大供电电流	A	16	16	16
供电频率	Hz	50 - 60	50 - 60	50 - 60
接线标准	-	3P + N + PE	3P + N + PE	3P + N + PE
接头类型	-	CEE	CEE	CEE

环境参数				
工作环境温度	°C	15 ~ 35	15 ~ 35	15 ~ 35
存储环境温度	°C	15 ~ 60	15 ~ 60	15 ~ 60
冷却方式	-	水冷	水冷	水冷
冷却功率	W	2100	2100	2100
冷却水压力	bar	3.5	3.5	3.5
冷却水流量	L/min	4	4	4
冷却水水质	-	蒸馏水	蒸馏水	蒸馏水

其他配件 ²			
红光指示	●	●	●
按键总开关	●	●	●
输出温度监测及闭环控制	○	○	○
输出功率监测及闭环控制	○	○	○
脉冲模式	●	●	●
匹配激光加工头 (LPH)	○	○	○

¹ 产品型号 = 品牌 - 系列 & 功率 - 波长 - 光纤芯径 - 光纤长度

² “●” ---有; “○” ---可选。

